



ORDINE DEGLI  
INGEGNERI  
PROVINCIA DI PERUGIA



FONDAZIONE  
Ordine Ingegneri Perugia



**SEMINARIO**  
**I ponteggi di facciata secondo**  
**la norma UNI 11927:2023**

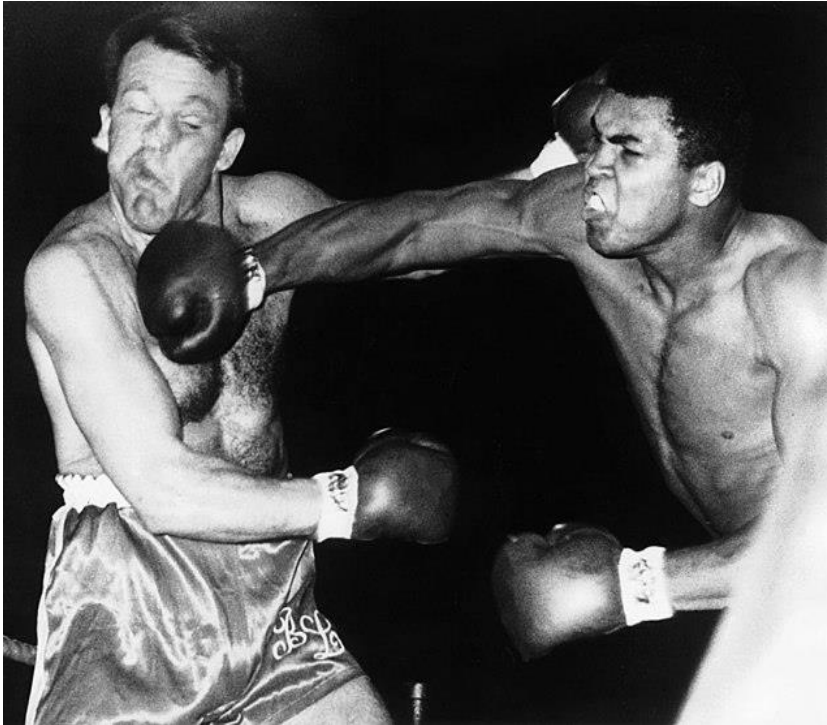
**ASPETTI RELATIVI AL CALCOLO DEI**  
**PONTEGGI DI FACCIATA SECONDO**  
**UNI 11927**

**Auditorium CESF**  
**Via Pietro Tuzi 11- PERUGIA**

**Giovedì 18 aprile 2024**



## Impact loads



**Percussion.** The term *percussion*<sup>4</sup> designates the action of striking of one moving object against another with significant force.

**Impact.** The term *impact*,<sup>10</sup> when used in mechanics, is a single forceful collision and designates the process of momentum transfer between two moving bodies by violent percussion. .

Tratto da :  
Peter O.K.Krehl «History  
of Shock Waves,  
Explosions and Impact»

# Fenomeni transitori/Impact Engineering

CAPITOLO 4

## VIBRAZIONI TRANSITORIE

Quando un sistema dinamico viene sollecitato da una eccitazione non periodica applicata improvvisamente, come nel caso di un impulso, le risposte a tali eccitazioni sono dette transitori, dal momento che generalmente non si producono oscillazioni di regime. Tali oscillazioni avvengono con le frequenze proprie del sistema e l'ampiezza varierà a seconda del tipo di eccitazione.

Per prima cosa studiamo la risposta di un sistema molla-massa ad una eccitazione impulsiva, dal momento che questo caso è importante per la comprensione del problema più generale dei transitori.

### 4.1 ECCITAZIONE IMPULSIVA

Incontriamo frequentemente forze molto grandi agenti per un tempo molto breve, ma con integrale rispetto al tempo finito. Chiamiamo tali forze impulsive ed il loro integrale viene indicato con  $\hat{F}$  (kg-sec) ed è definito dall'equazione

$$\hat{F} = \int_t^{t+\epsilon} F dt \quad (4.1-1)$$

La Fig. 4.1-1 mostra una forza impulsiva di grandezza  $\hat{F}/\epsilon$  con durata nel tempo  $\epsilon$ . Se  $\epsilon$  tende a zero, tali forze tendono all'infinito; l'impulso definito dal suo integrale rispetto al tempo è  $\hat{F}$ . Quando  $\hat{F}$  è uguale all'unità, tale forza nel caso limite di  $\epsilon \rightarrow 0$  viene chiamata

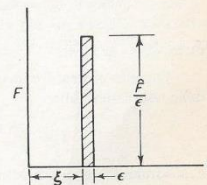


Fig. 4.1-1. Forza impulsiva.

William T. Thomson  
«Vibrazioni meccaniche»

Impact Engineering : è un settore relativamente recente dell'ingegneria strutturale che studia la risposta delle strutture o dei corpi in generale sottoposti a carichi dinamici provocati da esplosioni, collisioni (crash tests) o altri eventi da impatto.

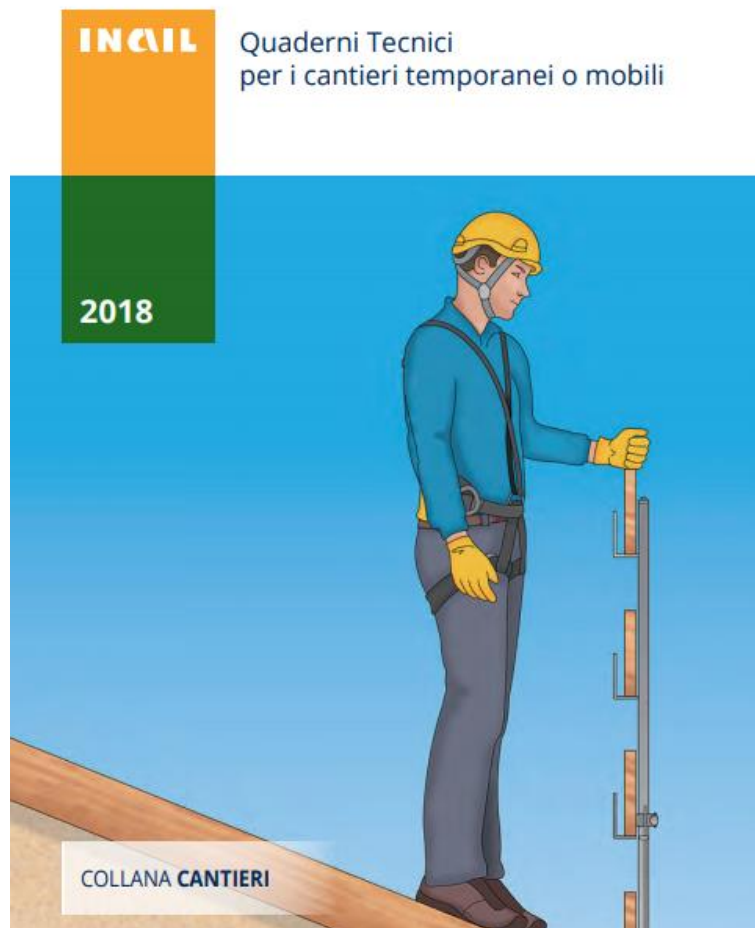
Il termine è stato coniato nei primi anni '80 e la prima conferenza sull'argomento risale al 1992.

Lo studio dei fenomeni di impatto si ritrova comunque anche in epoche precedenti in svariati settori, marcatamente quelli legati all'industria bellica.



# La protezione dalle cadute dall'alto con sistemi dedicati

## PARAPETTI PROVVISORI



EUROPEAN STANDARD

EN 13374:2013/A1

NORME EUROPÉENNE

EUROPÄISCHE NORM

December 2018

ICS 13.340.99; 91.220

Supersedes EN 13374:2013

English Version

### Temporary edge protection systems - Product specification - Test methods

Garde-corps périphériques temporaires - Spécification du produit - Méthodes d'essai

Temporäre Seitenschutzsysteme - Produktfestlegungen - Prüfverfahren

This European Standard was approved by CEN on 21 March 2013 and includes Amendment 1 approved by CEN on 28 August 2018.

CEN members are bound to comply with the CEN/CENELEC Internal Regulations which stipulate the conditions for giving this European Standard the status of a national standard without any alteration. Up-to-date lists and bibliographical references concerning such national standards may be obtained on application to the CEN-CENELEC Management Centre or to any CEN member.

This European Standard exists in three official versions (English, French, German). A version in any other language made by translation under the responsibility of a CEN member into its own language and notified to the CEN-CENELEC Management Centre has the same status as the official versions.

CEN members are the national standards bodies of Austria, Belgium, Bulgaria, Croatia, Cyprus, Czech Republic, Denmark, Estonia, Finland, Former Yugoslav Republic of Macedonia, France, Germany, Greece, Hungary, Iceland, Ireland, Italy, Latvia, Lithuania, Luxembourg, Malta, Netherlands, Norway, Poland, Portugal, Romania, Serbia, Slovakia, Slovenia, Spain, Sweden, Switzerland, Turkey and United Kingdom.



EUROPEAN COMMITTEE FOR STANDARDIZATION  
COMITÉ EUROPÉEN DE NORMALISATION  
EUROPÄISCHES KOMITEE FÜR NORMUNG

CEN-CENELEC Management Centre: Rue de la Science 23, B-1040 Brussels

## La protezione dalle cadute dall'alto con elementi di ponteggio (prima...)



# La protezione dalle cadute dall'alto con elementi di ponteggio (adesso)



## RISOLUZIONE

Milano, 6 giugno 2023

Ai Signori Membri di:

**UNI/CT 042/GL 15**                      **"Attrezzature provvisionali"**  
**UNI/CT 042**                                **"Sicurezza"**

Oggetto: **Approvazione del progetto UNI1610484 per l'invio all'Inchiesta Pubblica Finale**

Gentili Signore, Egregi Signori,  
Vi preghiamo di esprimere il vostro parere sulla Risoluzione di seguito riportata **entro la scadenza indicata in ISolutions.**

**Il Gruppo di lavoro UNI/CT 042/ GL 15 "Attrezzature provvisionali" e la Commissione UNI/CT 042 "Sicurezza":**

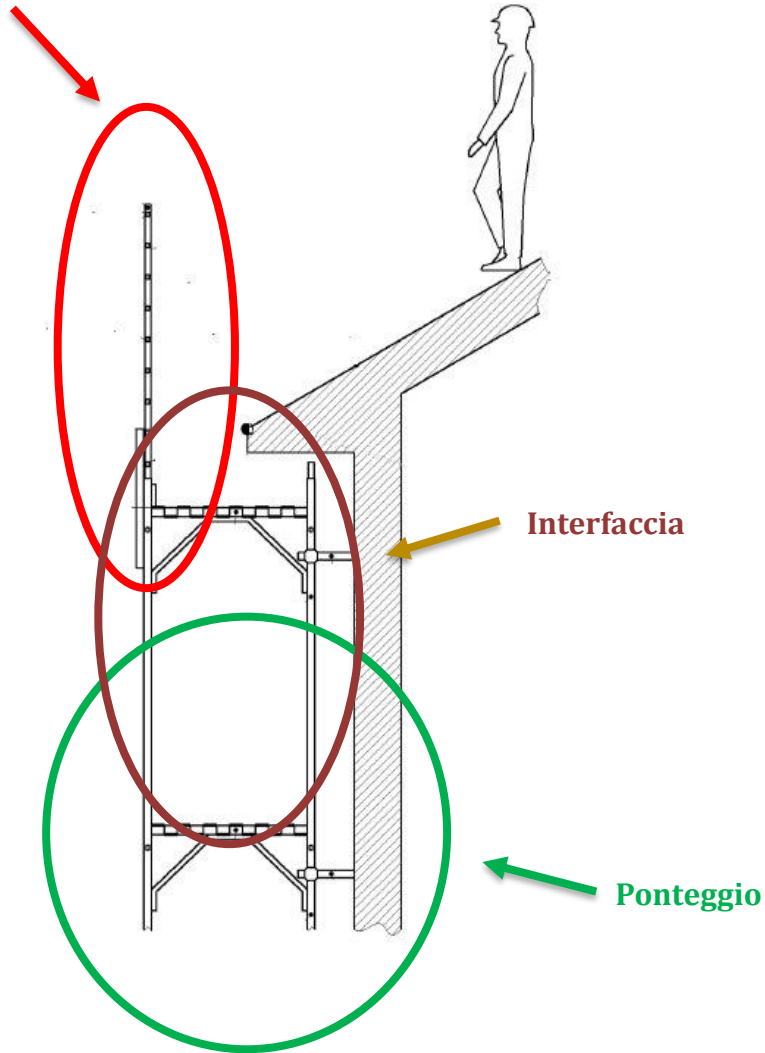
- considerando il testo allegato;
- considerando la seguente decisione presa nella riunione tenuta il 5 aprile 2023:  
*Il Gruppo ristretto incarica la Segreteria UNI di inoltrare il Progetto UNI1610484 "Attrezzature provvisionali – Ponteggi di facciata con funzione di protezione dei bordi – Requisiti prestazionali e metodi di prova" all'approvazione congiunta del Gruppo di lavoro UNI/CT 042/GL 15 "Attrezzature provvisionali" e della Commissione "Sicurezza";*
- considerando quanto previsto dall'art. 2 del "Regolamento di elaborazione e pubblicazione delle norme tecniche" entrato in vigore l'1 febbraio 2022.

**decidono di:**

inoltrare all'Inchiesta Pubblica Finale e alla successiva ratifica da parte della Commissione Centrale Tecnica UNI il progetto:  
"Attrezzature provvisionali – Ponteggi di facciata con funzione di protezione dei bordi – Requisiti prestazionali e metodi di prova"

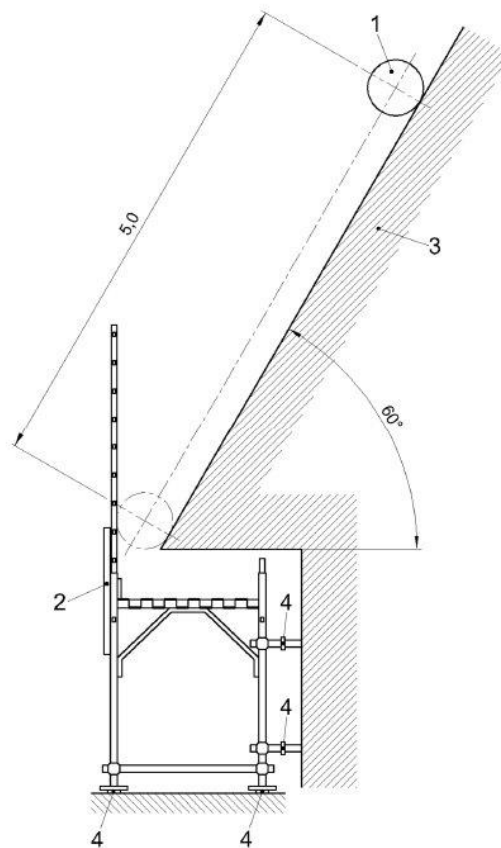
# Top Side Protection / Elementi di interfaccia / Ponteggio

Protezione (TSP)





## Top Side Protection : prove sperimentali sulla protezione



# Top Side Protection : verifica dell'idoneità strutturale mediante metodi analitici

Gli studi degli effetti dai carichi di impatto sono in genere riservati all'ambito accademico o ai settori industriali di notevole rilevanza (ad es. aeronautico o automotive).

Rispetto al passato però l'impegno correlato a indagini di questo tipo, grazie agli sviluppi dell'informatica distribuita, si è molto ridotto in termini di tempi e costi.

Si segnala infine uno strumento "open" col quale ci si può cimentare con "relativa" facilità.



## Altair® Radioss®

### Product Performance Under Dynamic Loadings

Radioss is a leading analysis solution to evaluate and optimize product performance for highly nonlinear problems under dynamic loadings. Used worldwide across all industry sectors, it improves the crashworthiness, safety, and manufacturability of complex designs.

For more than 30 years, Radioss has been an industry leader and standard for automotive crash and safety, shock and impact analysis, drop test, terminal ballistic, blast and explosion effects and high-velocity impacts. Recognized across R&D centers as well as companies in automotive, aerospace, electronics, and defense, Radioss enables understanding and efficient, robust predictions of combined multiphysics behaviors in complex environments, such as crashworthiness, airplane ditching, terminal ballistics, or blast effects on vehicles. Exploiting Radioss' advanced multi-processor versions enables the best scalability in the industry for large, highly nonlinear structural simulations.

As a key part of Altair's simulation solutions, Radioss is a powerful multiphysics design tool with optimization-ready integrations with other Altair tools and third-party solutions.

#### QUICK LINKS

- [Radioss Applications](#)
- [OpenRadioss™](#)
- [Altair® Radioss](#)
- [Community](#)
- [Altair One™](#)

### Introduction

This is an example of a simple bumper beam impacting a rigid pole

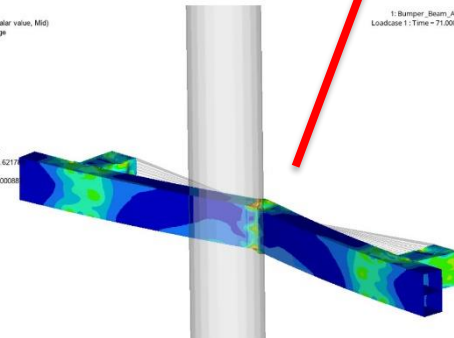
Results are output in h3d format

### Results

Contour Plot  
Von Mises(Scalar value, Mid)  
Simple Average

0.621789
0.552000
0.482811
0.414822
0.346833
0.278843
0.210854
0.142865
0.074876
0.006887
No Result

Local Max = 0.621789  
Nodes 7427  
Local Min = 0.000000  
Nodes 2021

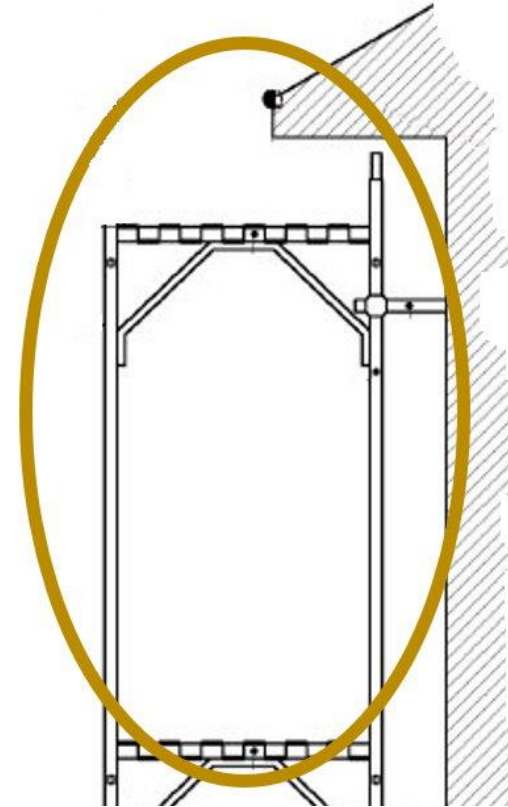


1: Bumper\_Beam\_AP\_meshed.h3d  
Loadcase 1 : Time = 71.000343 : Frame 72

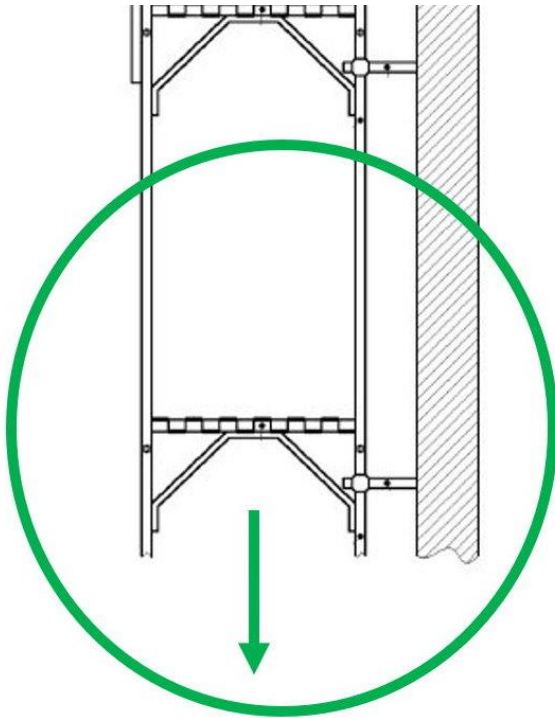
## Interfaccia

Fa parte integrante dei prototipi sottoposti a prova sperimentale e in linea di massima l'esecuzione della prova include la verifica dell'idoneità strutturale.

Si può però pensare di estendere i metodi analitici anche all'interfaccia, almeno fino ai punti di collegamento col ponteggio sottostante.



## Ponteggio



La protezione di sommità è sostenuta da un ponteggio che può assumere configurazioni anche molto diverse a seconda dell'opera servita.

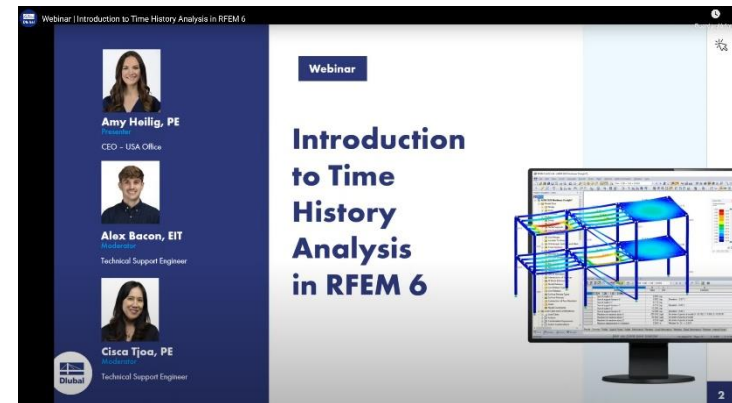
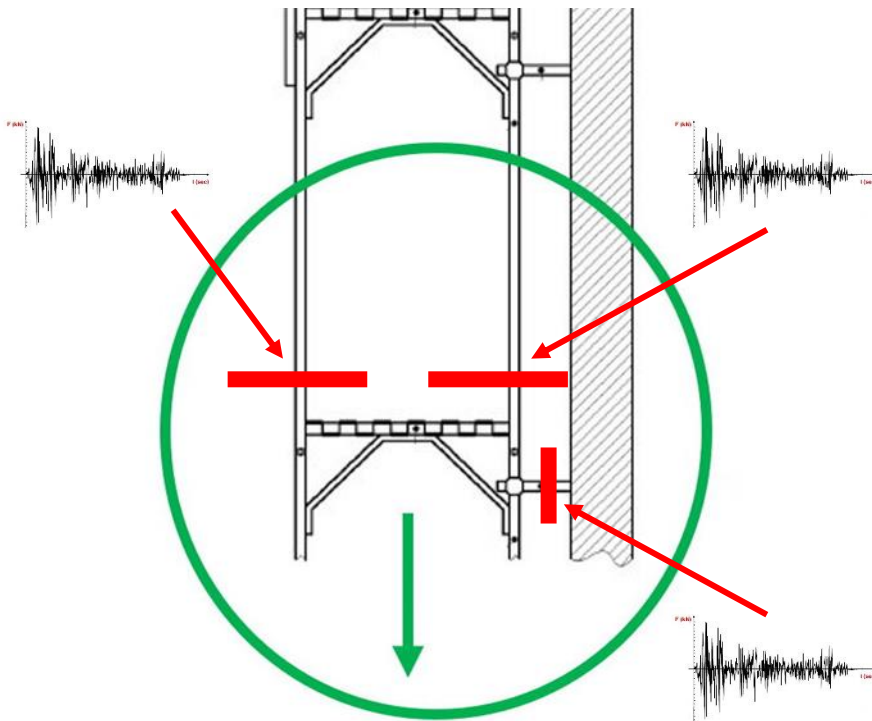
Resta il divieto di utilizzare elementi di sistemi di ponteggio differenti nella stessa struttura temporanea realizzata in cantiere, tradotto significa che TSP, interfaccia e ponteggio dovranno essere realizzati con elementi appartenenti alla stessa autorizzazione ministeriale.



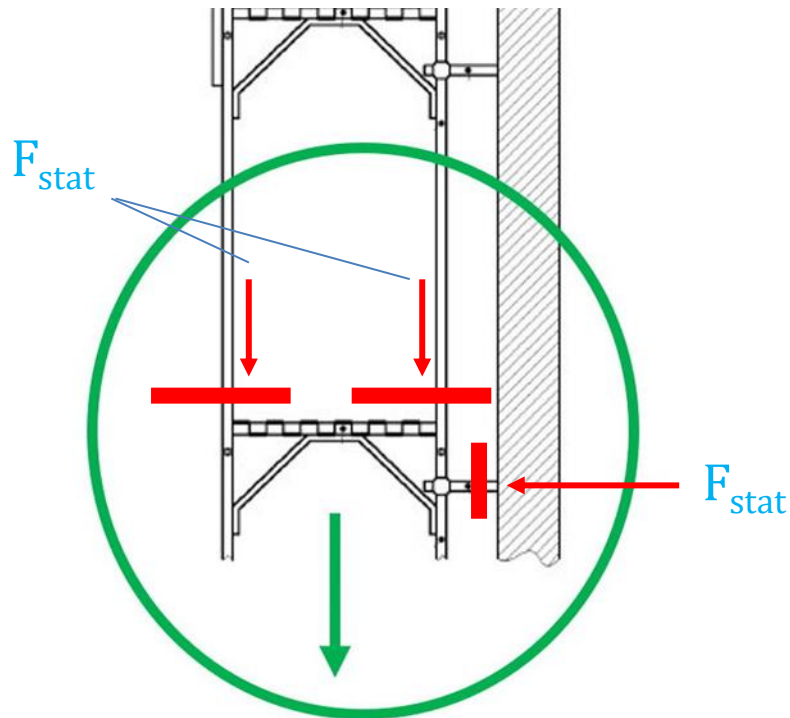
# Ponteggio

Le prove sperimentali devono essere eseguite in modo da registrare l'andamento temporale della forza trasmessa al ponteggio nei punti di interfaccia.

Ciò in linea teorica consente un'analisi di tipo "time-history" che coi software attualmente disponibili sul mercato è possibile, anche se mediamente impegnativa.



## Ponteggio



Un modo più semplice per la verifica strutturale del ponteggio è quello di applicare delle forze statiche nei punti di interfaccia.

In questo caso però la difficoltà risiede nella valutazione dei valori statici equivalenti che occorre desumere dai grafici temporali.

Le trattazioni teoriche, anche nei testi specializzati di maggior riferimento, sono di un aiuto relativo tenendo presente che l'approccio è in genere alquanto conservativo.

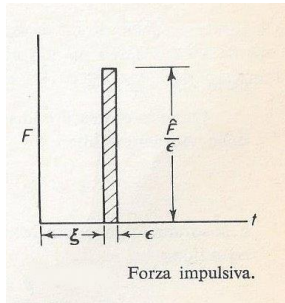
## Conclusioni

La norma UNI 11927 riempie un vuoto a cui corrispondeva una serie di criticità nel considerare il problema della sicurezza di chi opera su coperture di sommità, soprattutto a forte pendenza.

Rimane aperta la questione della verifica strutturale del ponteggio, per la quale come si è visto esistono metodi di indagine con diversi livelli di raffinatezza inversamente proporzionali alla necessità di predisporre interventi sostanziosi di irrobustimento.

Uno sviluppo futuro potrebbe essere rappresentato dall'adozione di dispositivi attualmente estranei alla tecnica del ponteggio quali gli ammortizzatori, peraltro di uso comune laddove si riscontrino carichi di natura dinamica.

## E per finire... stiamo in guardia



Max Weber  
(1864-1920)

*"Un esperto è una  
persona che sa  
sempre di più su  
sempre di meno,  
fino a sapere tutto  
di nulla."*



## Bibliografia

W. T. Thomson / M.D. Dahleh – Theory of vibrations with applications

A. K. Chopra – Dynamics of structures

G. Szuladzinski – Formulas for mechanical and structural shock and impact

W.J. Stronge – Impact mechanics

P.O.K. Krehl – History of shock waves, explosions and impact

C. W. de Silva (editor) – Vibration and Shock Handbook

# Grazie per l'attenzione.

Richieste di chiarimenti possono essere indirizzate a: ing. G. Marcarini [gmarc0856@gmail.com](mailto:gmarc0856@gmail.com)